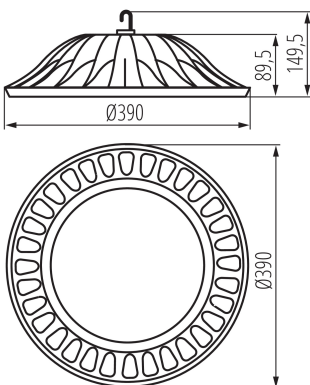


31114 HIBO LED N 200W-NW

Csarnokvilágító LED lámpatest

8595665311148



A HIBO LED egy SMD LED diódákat tartalmazó csarnokvilágító lámpatest. A lámpatest IP65 védelemmel rendelkezik, így magas por és nedvesség tartalmú helyeken is alkalmazható. Ez egy ipari lámpatest, mely kiváló választás raktárak, gyártó csarnokok és nagy kereskedelmi egységek megvilágítására.

TERMÉKPARAMÉTEREK:

Névleges feszültség [V]: 220-240 AC

Névleges frekvencia [Hz]: 50

Maximális teljesítmény [W]: 200

Fényáram [lm]: 20000

Lámpa fényereje [lm/W]: 100

Sugárzási szög [°]: 120

Fénynyílásszög [°]: 120

A korrelált színhőmérséklet [K]: 4000

Színkonzisztencia MacAdam-féle ellipszisekben: ≤6

Fényforrás színe: fehér

Színvisszaadási index: 80

Élettartam [h]: 25000

Bekapcs/kikapcs ciklusok száma: ≥20000

Dióda típusa: LED SMD

Szín: fekete

Beszereles helye: szerelés: mennyezeti

Alkalmazás helye: ipari felhasználásra

Minimális távolság a megvilágított tárgytól: 1m

Fényerőszabályozható: nem

Lámpatest világítási iránya: alsórész

Magasság [mm]: 150

Átmérő [mm]: 390

Integrált LED fényforrás: igen

Áramütés elleni védelmi osztály: I

Lámpaház anyaga: alumínium ötvözet

Védőüveg anyaga: üveg

Környezeti hőmérséklet-tartomány, melynek a termék ki lehet téve [° C]: -20÷40

Csatlakozó típusa: szabad kábelvégződések

Kábel típusa: H05RN-F

Vezeték hossz [m]: 0.45

Vezeték keresztmetszete [mm²]: 1

Létrehozás dátuma: 29.05.2025, 15:15

Fenntartjuk a műszaki változtatások bevezetésének jogát. A jelen anyagban található adatok jogi szempontból nem kötelező érvényűek.

Fotometria: adott termék vizsgálatokor elért eredmények.

Aprisa s.r.o. Sadová 618, 738 01, Frýdek-Místek, Czech Republic aprisa@aprisa.cz

31114 HIBO LED N 200W-NW

Csarnokvilágító LED lámpatest



IK fokozat: 05

IP védetség fokozat: 65

Kszalt: kerek

Egyéb információk: Fényforrások (LS)

Higanytartalom: nem

Fényforrás higanytartalma [mg]: 0

PARAMETRI ZA USMJERENE IZVORE SVJETLOSTI:

Fényerősség csúcserő $[cd]$: 8037

PARAMETRI ZA LED I OLED IZVORE SVJETLOSTI:

Fényforrás teljesítménye bekapcsolt üzemmódban P_{on} [W]: 200

Fényforrás energiafogyasztása bekapcsolt üzemmódban P_{on} [W]: 200

Energiahatékonysági osztály: F

Fényforrás hasznos fényárama Φ_{use} [lm]: 16450

Fényforrás hasznos fényárama Φ_{use} [lm]: széles kúp (120°)

Színkoordináták (x): 0.38

Színkoordináták (y): 0.38

R9 színvisszaadási index értéke: 9

Élettartam-tényező: ≥ 0.9

Fényáram-stabilitási tényező: 0.96

Használt világítástechnológia: LED

Nem irányított vagy irányított fényű: DLS

Hálózati vagy nem hálózati: MLS

Összekapcsolt fényforrás (CLS): nem

Állítható színű fényforrás: nem

Nagy fényűrűségű fényforrás: nem

Vakításgátló: nem

Szabályozható: nem

PARAMETRI ZA LED I OLED IZVORE SVJETLOSTI

NAPAJANE IZ MREZE:

Współczynnik przesuwu fazowego ($\cos \phi_1$): 0.9

A LED-fényforrás helyettesít egy beépített előtét nélküli, meghatározott teljesítményű fénycsövet: nem vonatkozik

Villogás mértéke ($P_{st LM}$): $\leq 1,0$

Stroboszkópos hatás mértéke (SVM): $\leq 0,4$

LOGISZTIKAI ADATOK:

Mértékegység: 1 darab

Létrehozás dátuma: 29.05.2025, 15:15

Fenntartjuk a műszaki változtatások bevezetésének jogát. A jelen anyagban található adatok jogi szempontból nem kötelező érvényűek.

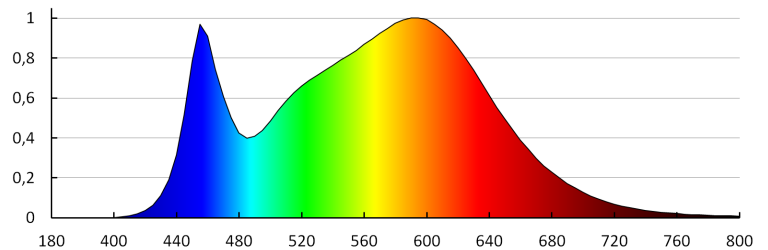
Fotometria: adott termék vizsgálatokor elért eredmények.

Aprisa s.r.o. Sadová 618, 738 01, Frýdek-Místek, Czech Republic aprisa@aprisa.cz

31114 HIBO LED N 200W-NW

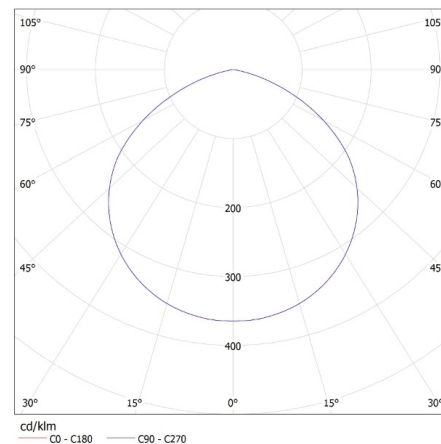
Csarnokvilágító LED lámpatest

Csomagolás típusa: 1
Darabszám közbenső csomagolásban: 1
Darabszám gyűjtőcsomagolásban: 1
Nettó egységsúly [g]: 3930
Súly [g]: 4360
Egységcsomagolás hossza [cm]: 41
Egységcsomagolás szélessége [cm]: 41.5
Egységcsomagolás magassága [cm]: 11.5
Doboz súlya [kg]: 4.36
Karton szélessége [cm]: 41.5
Doboz magassága [cm]: 11.5
Doboz hossza [cm]: 41
Karton térfogata [m³]: 0.019567



MILEDO (kat 31114) HIBO LED N 200W-NW / LDC (Polar)

Luminaire: MILEDO (kat 31114) HIBO LED N 200W-NW
Lamps: 1 x HIBO LED 200W-NW



Létrehozás dátuma: 29.05.2025, 15:15

Fenntartjuk a műszaki változtatások bevezetésének jogát. A jelen anyagban található adatok jogi szempontból nem kötelező érvényűek.

Fotometria: adott termék vizsgálatokor elért eredmények.

Aprisa s.r.o. Sadová 618, 738 01, Frýdek-Místek, Czech Republic aprisa@aprisa.cz